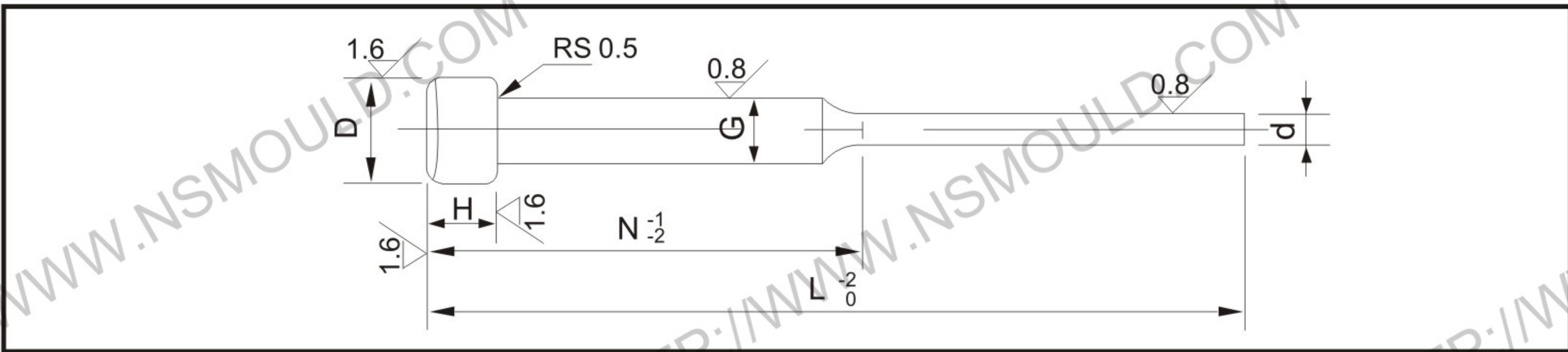


# Ejector pin with cylindrical head

Standard: DIN 1530-C DIN 1530-CH ISO8694



### DIN1530-CH hardened

Material: 1.2842, 1.2067 or similar  
 Hardness: Shaft HRC60±2 Head HRC45±5  
 Temper resistance at least 200°C

### DIN1530-C nitrided

Material: 1.2344  
 Hardness: surface above HV950 Inner HRC45±5  
 Core strength approx. 1400n/mm Head HRC45±5  
 Temper resistance at least 600°C, black finish or polished finish  
 order format: Shoulder ejector pin DIN1530-C d\*G\*L\*N  
 Shoulder ejector pin DIN1530-CH d\*G\*L\*N

d(g6)	G -0.01 -0.03	D 0 -0.2	H 0 -0.05	L/N					
				80/32	100/50	125/50	160/75	200/75	250/100
0.8	2.0	4	2		•	•	•		
0.9				•	•	•			
1.0				•	•	•	•		
1.1				•	•	•	•	•	
1.2				•	•	•	•	•	
1.3				•	•	•	•	•	
1.4				•	•	•	•	•	
1.5	3.0	6	3	•	•	•	•	•	•
1.6				•	•	•	•	•	
1.7				•	•	•	•	•	
1.8				•	•	•	•	•	
1.9				•	•	•	•	•	
2.0				•	•	•	•	•	
2.1				•	•	•	•	•	
2.2				•	•	•	•	•	
2.3				•	•	•	•	•	
2.4				•	•	•	•	•	
2.5				•	•	•	•	•	
2.6				•	•	•	•	•	
2.7				•	•	•	•	•	
2.8	•	•	•	•	•				
2.9	•	•	•	•	•				