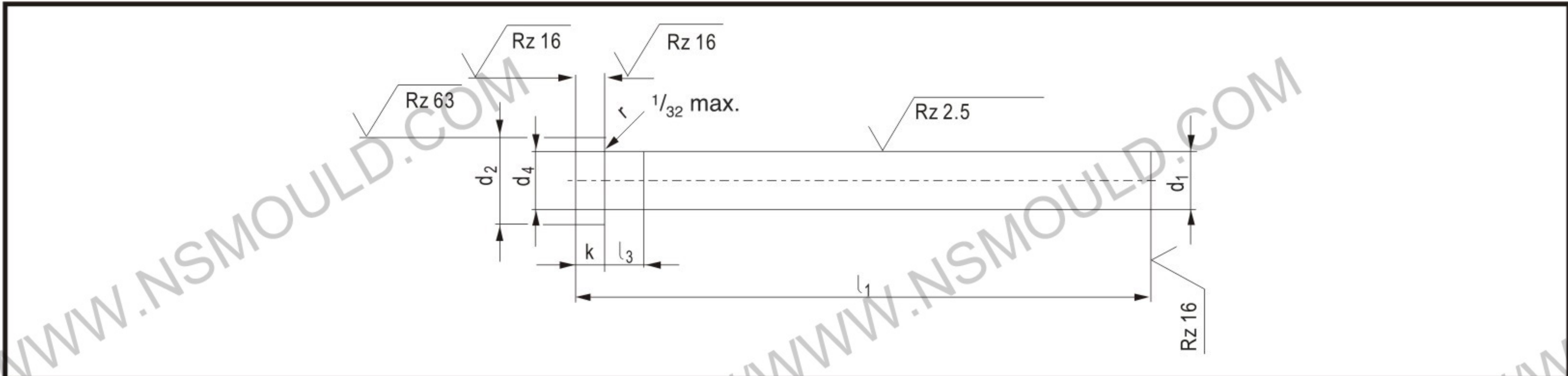


Ejector pin with cylindrical head INCH

similar to ISO 6751 Hotwork Ejector Pins Straight type A nitrided



Version: Cylindrical head hot forged, shaft fine ground finished and nitrided; g6.

Hardness: Body Condition: Surface 65–74 HRC
Core rigidity approx. 1400 N/mm² (= 43/44 HRC)

Materials: Hotwork steel 1.2343, 1.2344 or similar.
Temper resistance at least 600 °C/1112 °F.

Head Condition: Annealed 45 ± 5 HRC
Order format: Ejector pin d1x l1

d ₁	d ₂	d ₄	k	l ₁						l ₃	
				3"	4"	6"	10"	14"	18"		25"
g 6	0" - 0.01"	approx.	0" - 0.002"	+ 0.08" / 0"						approx.	
3/64	1/4	d ₁ + 0.0012"	1/8	•	•	•					0.197"
1/16	1/4		1/8	•	•	•					
5/64	1/4		1/8	•	•	•	•				
3/32	1/4		1/8	•	•	•					
7/64	1/4		1/8	•	•	•					
1/8	1/4		1/8	•	•	•	•				
9/64	1/4		1/8	•	•	•	•	•			
5/32	9/32		5/32	•	•	•	•	•	•		
11/64	11/32		3/16	•	•	•	•	•	•		
3/16	3/8		3/16	•	•	•	•	•	•	•	
13/64	3/8	3/16	•	•	•	•	•	•	•		
7/32	13/32	3/16	•	•	•	•	•	•	•		
15/64	13/32	3/16	•	•	•	•	•	•	•		
1/4	7/16	3/16	•	•	•	•	•	•	•		
17/64	7/16	1/4	•	•	•	•	•	•	•		
9/32	7/16	1/4	•	•	•	•	•	•	•		
19/64	1/2	1/4	•	•	•	•	•	•	•		
5/16	1/2	1/4	•	•	•	•	•	•	•		
21/64	9/16	1/4	•	•	•	•	•	•	•		
11/32	9/16	1/4	•	•	•	•	•	•	•		
23/64	5/8	1/4	•	•	•	•	•	•	•		
3/8	5/8	1/4	•	•	•	•	•	•	•		
25/64	5/8	1/4	•	•	•	•	•	•	•		
13/32	11/16	1/4	•	•	•	•	•	•	•		
27/64	11/16	1/4	•	•	•	•	•	•	•		
7/16	11/16	1/4	•	•	•	•	•	•	•		
29/64	11/16	1/4	•	•	•	•	•	•	•		
15/32	3/4	1/4	•	•	•	•	•	•	•		
31/64	3/4	1/4	•	•	•	•	•	•	•		
1/2	3/4	1/4	•	•	•	•	•	•	•		
17/32	3/4	1/4	•	•	•	•	•	•	•		
9/16	13/16	1/4	•	•	•	•	•	•	•		
5/8	7/8	1/4	•	•	•	•	•	•	•		
11/16	15/16	1/4	•	•	•	•	•	•	•		
3/4	1	1/4	•	•	•	•	•	•	•		
7/8	1 1/8	1/4	•	•	•	•	•	•	•		
1	1 1/4	d ₁ + 0.0040"	1/4							0.984"	