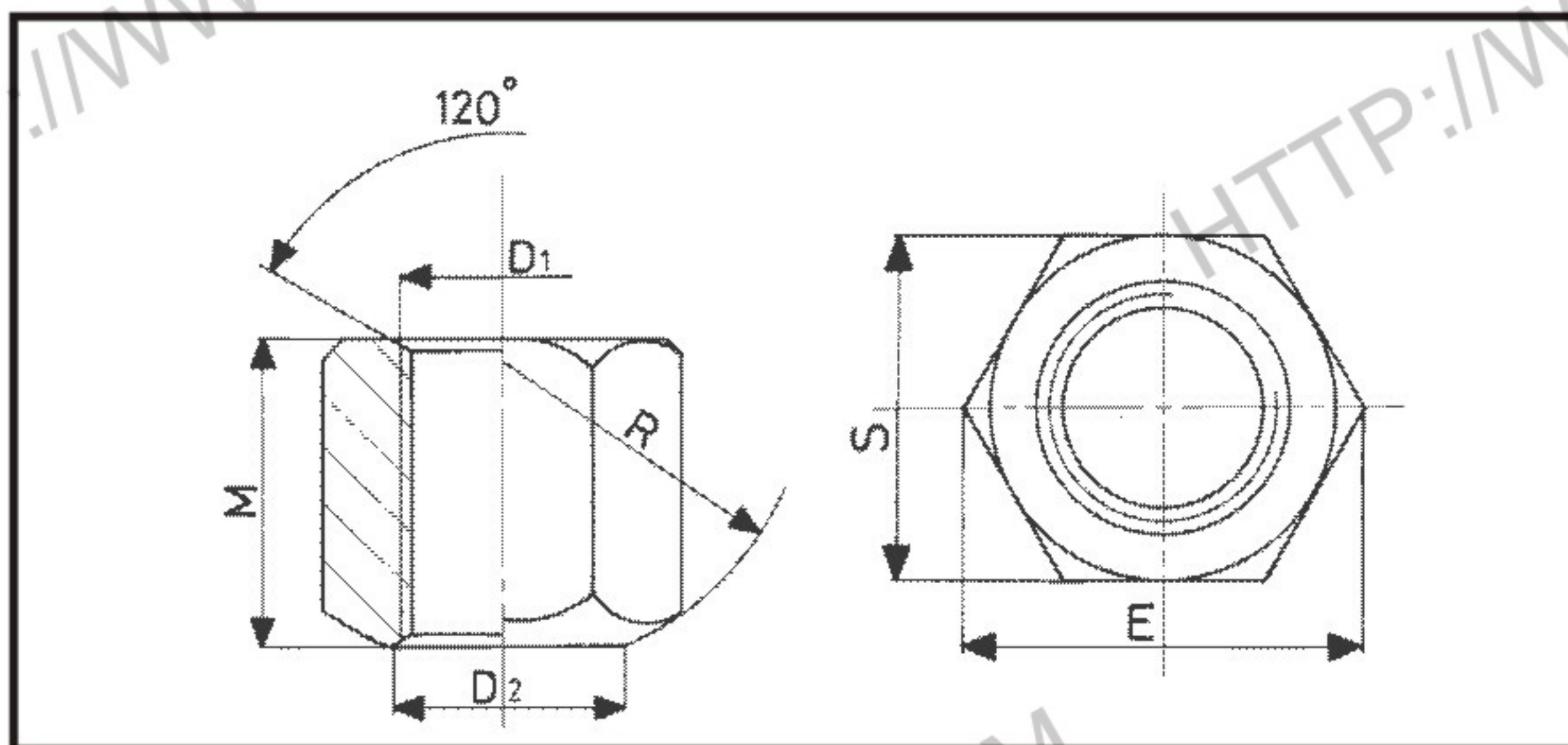
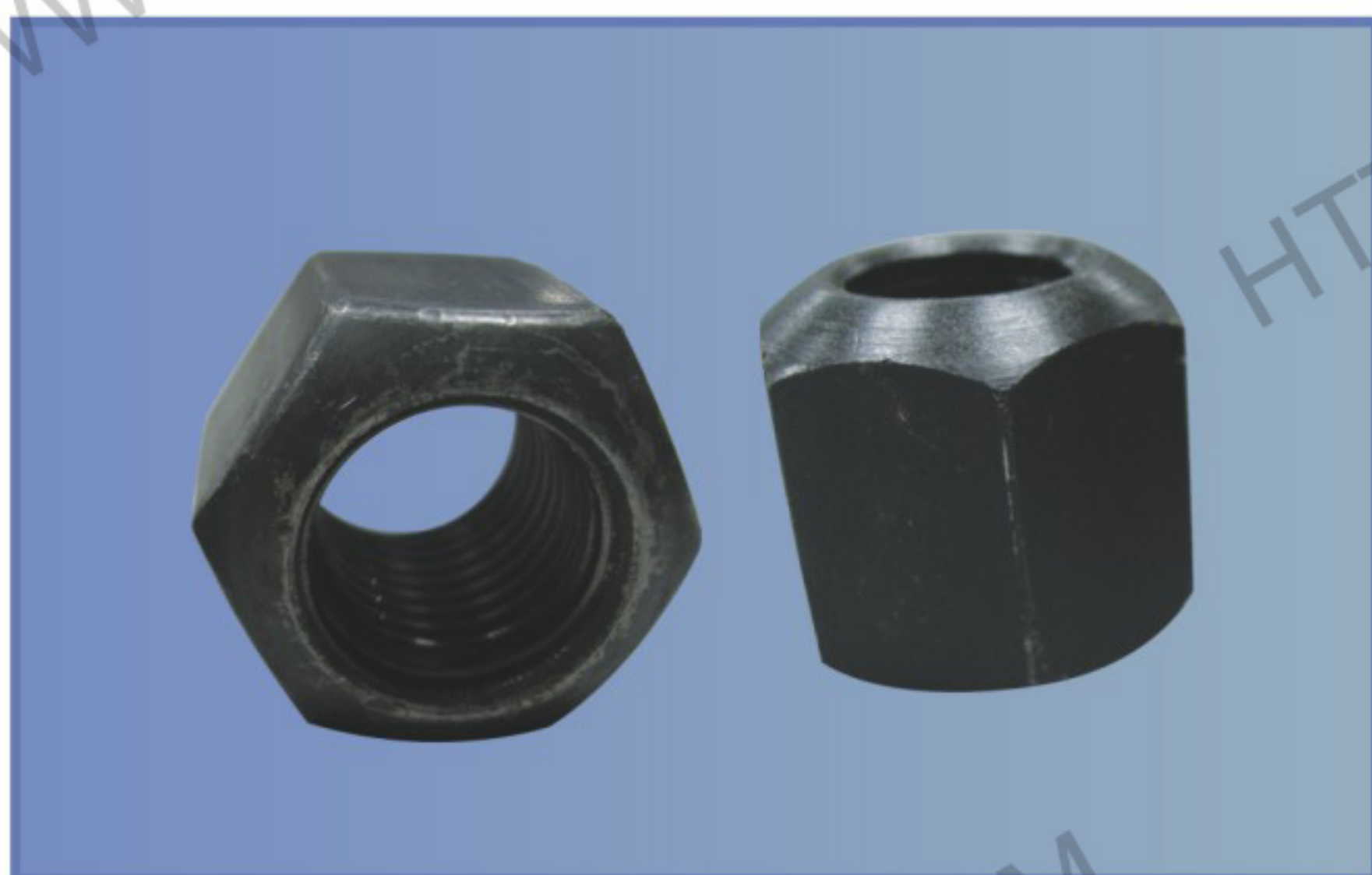


NUTS



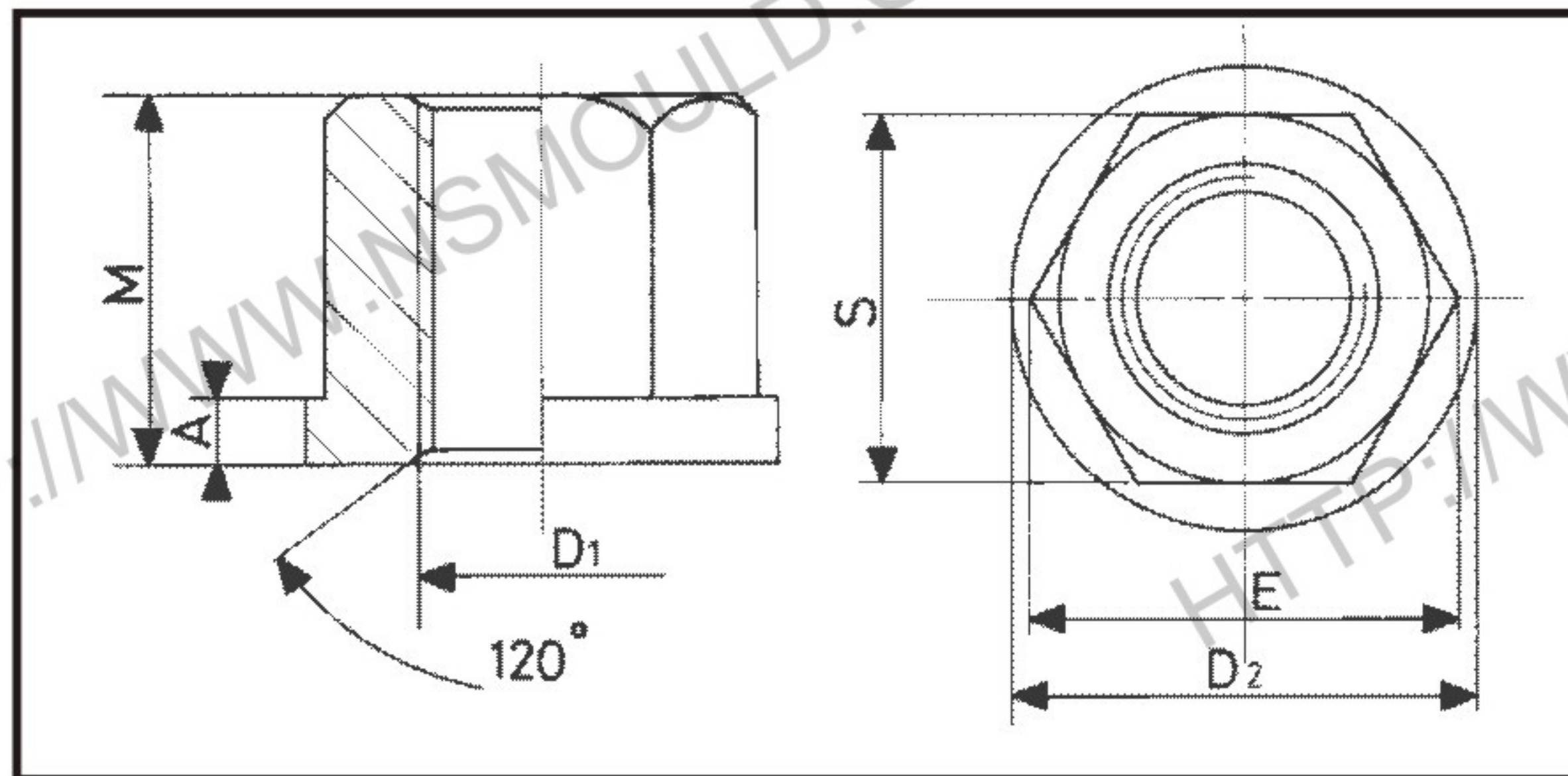
Standard: DIN6330B



Material: C45 steel

Ref.	D1	D2	S	E	M (1,5D1)	R	Gram.
6330B-6	M6	7	10	11,5	9	9	5
6330B-8	M8	9	13	15,0	12	12	9
6330B-10	M10	11,5	17	19,6	15	15	20
6330B-12	M12	14	19	21,9	18	17	28
6330B-14	M14	16	22	25,4	21	20	45
6330B-16	M16	18	24	27,7	24	22	58
6330B-18	M18	20	27	31,2	27	24	83
6330B-20	M20	22	30	34,6	30	27	110
6330B-22	M22	25	32	36,9	33	30	130
6330B-24	M24	26	36	41,6	36	32	195
6330B-27	M27	29	41	47,3	40	36	280
6330B-30	M30	32	46	53,1	45	41	405
6330B-36	M36	38	55	63,5	54	50	715
6330B-42	M42	44	65	75,0	63	58	1170
6330B-48	M48	52	75	86,5	72	67	1800

Standard: DIN6331



Material: C45 steel

Referencia	D1	S	E	M (1,5D1)	A	D2	Gram.
6331-6	M6	10	11,5	9	3	14	6
6331-8	M8	13	15,0	12	3,5	18	12
6331-10	M10	17	19,6	15	4	22	25
6331-12	M12	19	21,9	18	4	25	36
6331-14	M14	22	25,4	21	4,5	28	51
6331-16	M16	24	27,7	24	5	31	70
6331-18	M18	27	31,2	27	5	34	95
6331-20	M20	30	34,6	30	6	37	130
6331-22	M22	32	36,9	33	6	40	160
6331-24	M24	36	41,6	36	6	45	230
6331-27	M27	41	47,3	40	8	50	320
6331-30	M30	46	53,1	45	8	58	470
6331-36	M36	55	63,5	54	10	68	800
6331-42	M42	65	75,0	63	12	80	1340
6331-48	M48	75	85,5	72	14	92	2040