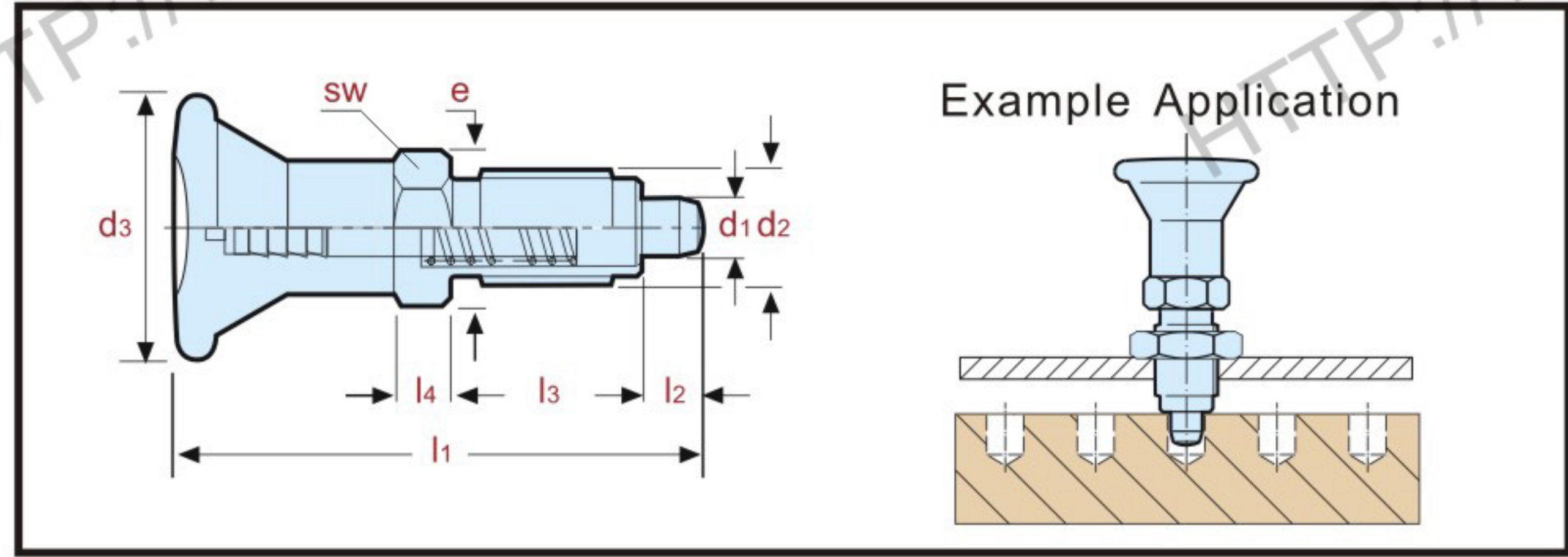


# Plunger

Europe Standard

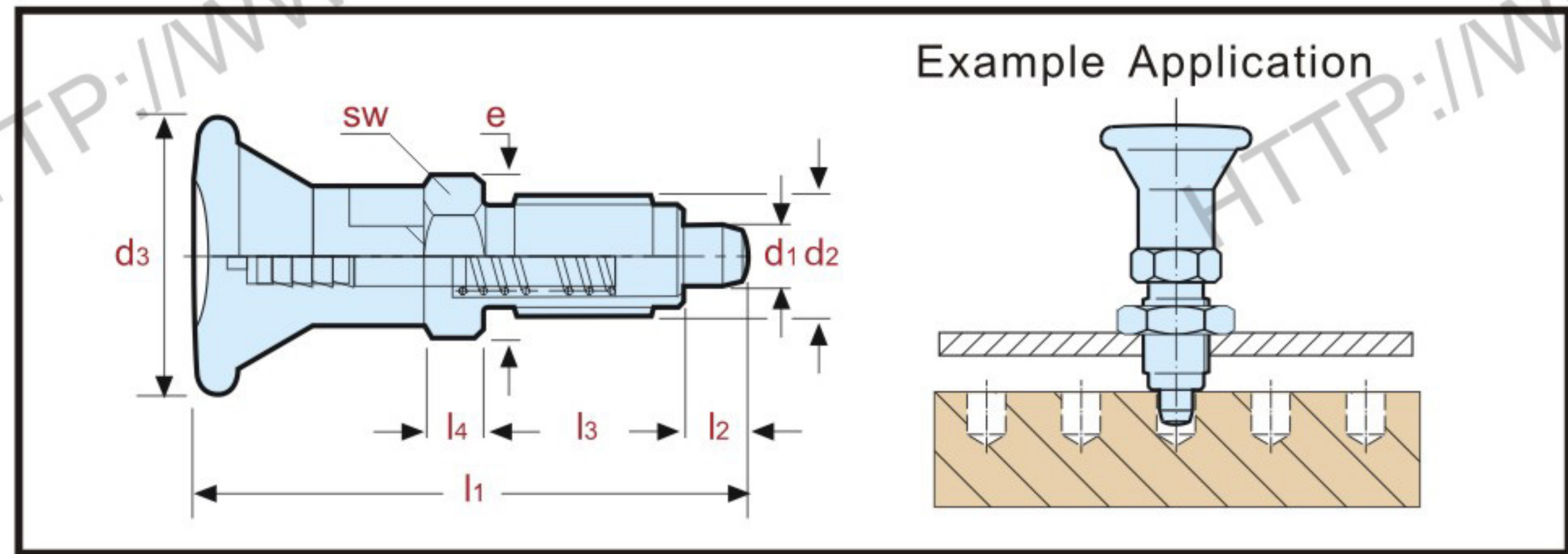
N° 301



Ref.	d1*	d2	d3	e	l1≈	l2 mín.	l3	l4	sw
W301-0.10	5	M10x1,00	21	13,8	44	5	17	5	12
W301-0.12	6	M12x1,50	25	16,2	53	6	20	6	14
W301-0.16	8	M16x1,50	31	21,9	67	8	26	8	19

\* tolerance d1 = -0,02/-0,04

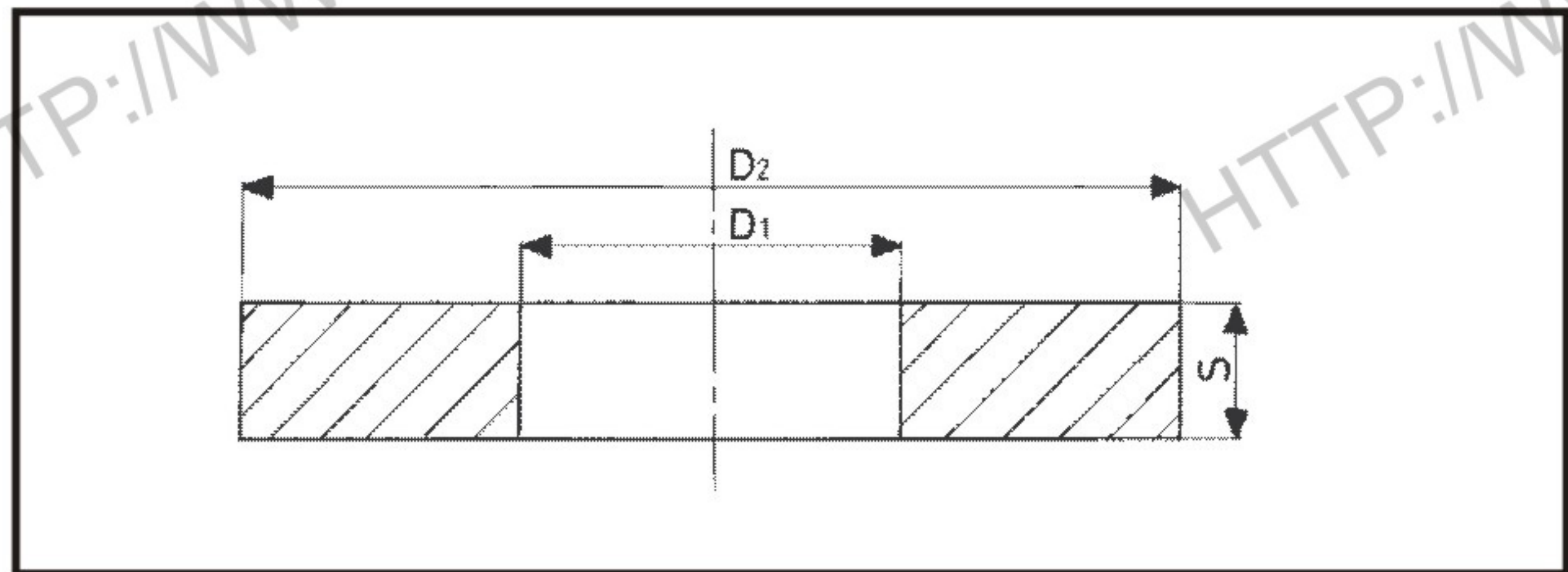
N° 301-1



Ref.	d1*	d2	d3	e	l1≈	l2 mín.	l3	l4	sw
W301-1.10	5	M10x1,00	21	13,8	49	5	17	5	12
W301-1.12	6	M12x1,50	25	16,2	59	6	20	6	14
W301-1.16	8	M16x1,50	31	21,9	73,5	7	26	8	19

\* tolerance d1 = -0,02/-0,04

Washer Standard: DIN6340



Ref.	Tornillo	D1	D2	S	Gram.
6340-6	M6	6,4	17	3	5
6340-8	M8	8,4	23	4	10
6340-10	M10	10,5	28	4	16
6340-12	M12	13	35	5	35
6340-14	M14*	15	40	5	40
6340-16	M16	17	45	6	60
6340-18	M18*	19	45	6	60
6340-20	M20	21	50	6	73
6340-22	M22*	23	50	8	92
6340-24	M24	25	60	8	170
6340-27	M27*	28	68	10	210
6340-30	M30	31	68	10	230
6340-36	M36*	38	80	12	350
6340-42	M42*	44	100	15	670
6340-48	M48*	50	110	17	920